

### Descripcion

**Capacidad:**

10/20/30/60/100/120 t

**Salida Nominal:** 2.0mV/V

**Precisión :**

C3 OIML R60

**Material :** Acero de aleación

**Execution standard:**

GB/T 7551-1997 Certificado

(eqv OIML R60)

Error combinado: 0.015%

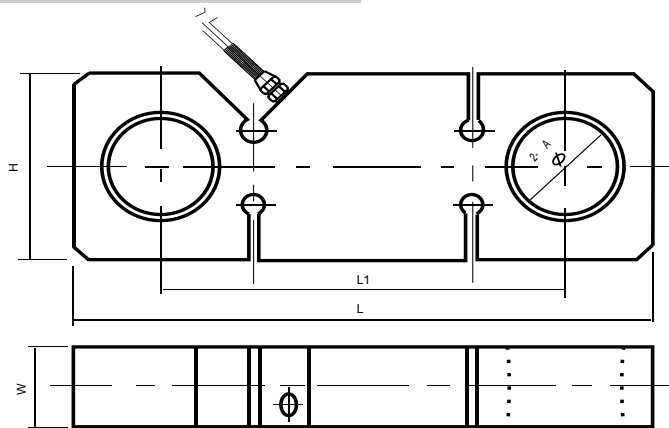
**Sellado a IEC 529:**

Grado de protección: IP67



### Dimensiones

(In mm. 1mm = 0.03937 inches)



CAP./SIZE	L	L1	H	W	∅ A	Grilletes	Gancho
10t	280	188	90	47	40	11/4	3/4
20-30t	370	230	125	55	53	13/4	----
40-50t	430	260	150	65	73	2 1/2	----
60t	430	260	150	85	73	2 1/2	----
100-120t	580	340	220	115	98	3 1/2	----

### Especificacion

Item \ Parameter	C3	Unit
Capacidad Maxima (Emax):	10/20/30/60/100/120 t	kg
Números máximos de intervalos de verificación (Nlc):	3000	d
Intervalos mínimos de verificación de la celda de carga ( Vmin):	0.01	% of rated load
Salida nominal (Cn):	2.0- ± 0.1%	mV/V
*Error Convinado:	0.015	±% of rated output
Temperatura effect en sensibilidad(Tkc):	0.0012	±% of rated output/°C
Temperatura effect en balance cero(Tk0):	0.0008	±% of rated output/°C
Cero balance:	1.0	±% of rated output
Resistencia Entrada(Rlc):	385 ± 5	Ω (Ohms)
Resistencia Salida(Ro):	351 ± 2	Ω (Ohms)
Aislación resistance:	≥ 5000	MΩ (Mega-Ohms)
Sobrecarga segura:	150	% of rated capability
Rango de temperatura de funcionamiento:	-10~+40	°C
Excitacion Recomendada:	8~15	V( DC or AC)
Máxima excitacion:	24	V( DC or AC)
Material :	Acero	
Grado de proteccion:	67	

### Circuito Diagrama

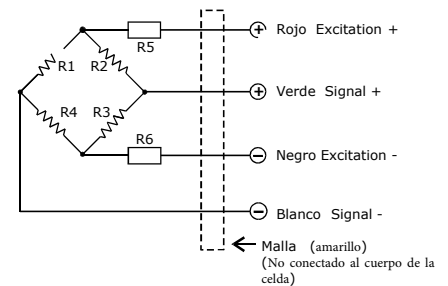
Terminación eléctrica Longitudes de cable de 4 núcleos:

<=10t:5m,20~40t:12m,>=50t:16m

Diametro: ∅6

Conexión:

Consulte el siguiente dibujo



**Importante:** No cambie la longitud del cable, de lo contrario, afectará la sensibilidad de la celda de carga.

### Copyright

Reservado el derecho a realizar modificaciones Todos los detalles describen nuestros productos en general. No deben entenderse como garantía expresa y no constituyen responsabilidad alguna. La empresa se reserva el derecho de realizar modificaciones a la información de esta hoja de datos sin previo aviso. Ninguna parte de esta hoja de datos, incluidos los textos, fotografías, puede reproducirse o transmitirse sin el permiso expreso por escrito de Prec.