

Descripcion

Capacidad:

0,5/1/2/3/5/10/20 t

Salida Nominal: 2.0mV/V

Precisión :

C3 OIML R60

Material : Acero de aleación

Execution standard:

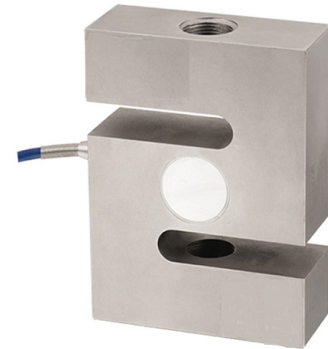
GB/T 7551-1997 Certificado

(eqv OIML R60)

Error combinado: 0.015%

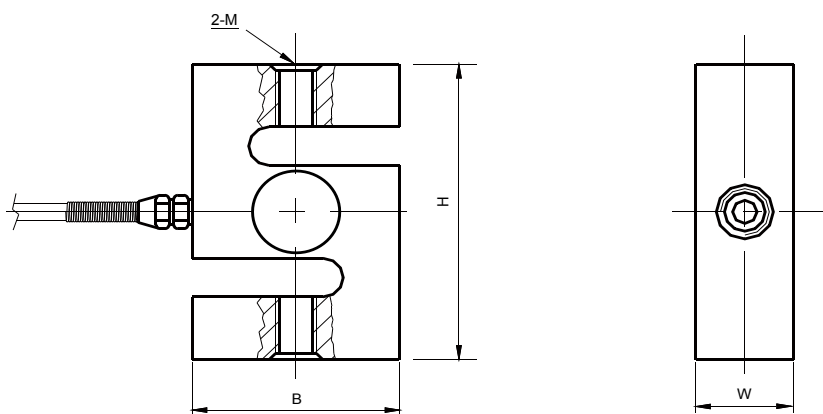
Sellado a IEC 529:

Grado de protección: IP67



Dimensiones

(In mm. 1mm = 0.03937 inches)



| CAP./SIZE | H | B | W | M |
|------------|-----|-----|----|-------|
| 0,5,1,2,3t | 86 | 64 | 28 | M16 |
| 5t | 106 | 80 | 36 | M24*2 |
| 10t | 178 | 130 | 51 | M30*2 |
| ,20t | 190 | 160 | 60 | M39*2 |

Circuito Diagrama

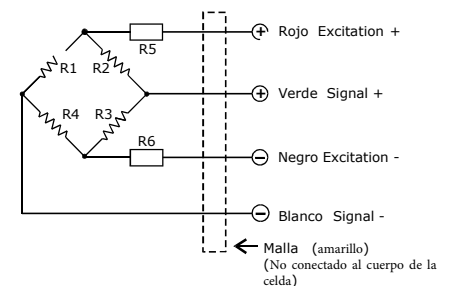
Terminación eléctrica Longitudes de cable de 4 núcleos:

<=3t:3m,5t:6m,10t:8m,20t:10m

Diametro: $\phi 6$

Conexión:

Consulte el siguiente dibujo



Importante: No cambie la longitud del cable, de lo contrario, afectará la sensibilidad de la celda de carga.

Especificacion

| Item \ Parameter | C3 | Unit |
|--|---------------------|----------------------------|
| Capacidad Maxima (Emax): | 0,5/1/2/3/5/10/20 t | kg |
| Números máximos de intervalos de verificación (Nlc): | 3000 | d |
| Intervalos mínimos de verificación de la celda de carga (Vmin): | 0.01 | % of rated load |
| Salida nominal (Cn): | 2.0- \pm 0.1% | mV/V |
| *Error Convinado: | 0.015 | \pm % of rated output |
| Temperatura effect en sensibilidad(Tkc): | 0.0012 | \pm % of rated output/°C |
| Temperatura effect en balance cero(Tk0): | 0.0008 | \pm % of rated output/°C |
| Cero balance: | 1.0 | \pm % of rated output |
| Resistencia Entrada(Rlc): | 385 \pm 5 | Ω (Ohms) |
| Resistencia Salida(Ro): | 351 \pm 2 | Ω (Ohms) |
| Aislación resistance: | \geq 5000 | M Ω (Mega-Ohms) |
| Sobrecarga segura: | 150 | % of rated capability |
| Rango de temperatura de funcionamiento: | -10~+40 | °C |
| Excitacion Recomendada: | 8~15 | V(DC or AC) |
| Máxima excitacion: | 24 | V(DC or AC) |
| Material : | Acero | |
| Grado de proteccion: | 67 | |

Copyright

Reservado el derecho a realizar modificaciones

Todos los detalles describen nuestros productos en general. No deben entenderse como garantía expresa y no constituyen responsabilidad alguna.

La empresa se reserva el derecho de realizar modificaciones a la información de esta hoja de datos sin previo aviso.

Ninguna parte de esta hoja de datos, incluidos los textos, fotografías, puede reproducirse o transmitirse sin el permiso expreso por escrito de Prec.

PRECISION[®]

Buenos Aires -Argentina
www.prec.com.ar

Los datos para la desviación del error de síntesis, TK0, TKc son valores típicos. La suma de estos datos cumple con los requisitos según OIML R60